

アシックスカップ 2017

第4回全国高等学校7人制ラグビーフットボール大会 組合せ日程

開会式 7月14日(金) 17:30~ 江戸川区陸上競技場

予選プール 7月15日(土) 15:00~19:00 江戸川区陸上競技場/江戸川区臨海球技場/江東区夢の鳥競技場/葛飾区総合陸上競技場

決勝トーナメント1,2回戦 7月16日(日) 15:00~19:00 【カップ】江戸川区陸上競技場 【プレート】江東区夢の鳥競技場 【ボウル】葛飾区総合陸上競技場

決勝トーナメント準決勝、決勝 7月17日(月・祝) 9:30~13:20 江戸川区陸上競技場

表彰式・閉会式 7月17日(月・祝) 13:40~ 江戸川区陸上競技場

予選プール 組み合わせ

Aプール	尾道	桐蔭学園	近大和歌山	勝ち	負け	引き分け	勝ち点	総得点	総失点	得失点差	トライ数	順位
尾道		①	②				0			0		1
桐蔭学園			③				0			0		1
近大和歌山							0			0		1

Bプール	日本航空石川	山口	國學院久我山	勝ち	負け	引き分け	勝ち点	総得点	総失点	得失点差	トライ数	順位
日本航空石川		①	②				0			0		1
山口			③				0			0		1
國學院久我山							0			0		1

Cプール	高鍋	秋田中央	関商工	勝ち	負け	引き分け	勝ち点	総得点	総失点	得失点差	トライ数	順位
高鍋		①	②				0			0		1
秋田中央			③				0			0		1
関商工							0			0		1

Dプール	清水南	倉敷工業	黒沢尻工業	勝ち	負け	引き分け	勝ち点	総得点	総失点	得失点差	トライ数	順位
清水南		①	②				0			0		1
倉敷工業			③				0			0		1
黒沢尻工業							0			0		1

Eプール	倉吉総合産業	茗溪学園	松山聖陵	勝ち	負け	引き分け	勝ち点	総得点	総失点	得失点差	トライ数	順位
倉吉総合産業		①	②				0			0		1
茗溪学園			③				0			0		1
松山聖陵							0			0		1

Fプール	若狭東	城東	東京農大二	勝ち	負け	引き分け	勝ち点	総得点	総失点	得失点差	トライ数	順位
若狭東		①	②				0			0		1
城東			③				0			0		1
東京農大二							0			0		1

Gプール	朝明	深谷	東福岡	勝ち	負け	引き分け	勝ち点	総得点	総失点	得失点差	トライ数	順位
朝明		①	②				0			0		1
深谷			③				0			0		1
東福岡							0			0		1

Hプール	石見智翠館	名護	磐城	勝ち	負け	引き分け	勝ち点	総得点	総失点	得失点差	トライ数	順位
石見智翠館		①	②				0			0		1
名護			③				0			0		1
磐城							0			0		1

Iプール	高知中央	御所実業	國學院栃木	勝ち	負け	引き分け	勝ち点	総得点	総失点	得失点差	トライ数	順位
高知中央		①	②				0			0		1
御所実業			③				0			0		1
國學院栃木							0			0		1

Jプール	仙台育英	熊本西	東海大仰星	勝ち	負け	引き分け	勝ち点	総得点	総失点	得失点差	トライ数	順位
仙台育英		①	②				0			0		1
熊本西			③				0			0		1
東海大仰星							0			0		1

Kプール	山形中央	報徳学園	佐賀工業	勝ち	負け	引き分け	勝ち点	総得点	総失点	得失点差	トライ数	順位
山形中央		①	②				0			0		1
報徳学園			③				0			0		1
佐賀工業							0			0		1

Lプール	高松北	日川	膳所	勝ち	負け	引き分け	勝ち点	総得点	総失点	得失点差	トライ数	順位
高松北		①	②				0			0		1
日川			③				0			0		1
膳所							0			0		1

Mプール	西陵	新潟工業	鹿児島実業	勝ち	負け	引き分け	勝ち点	総得点	総失点	得失点差	トライ数	順位
西陵		①	②				0			0		1
新潟工業			③				0			0		1
鹿児島実業							0			0		1

Nプール	大分東明	三本木農業	高岡第一	勝ち	負け	引き分け	勝ち点	総得点	総失点	得失点差	トライ数	順位
大分東明		①	②				0			0		1
三本木農業			③				0			0		1
高岡第一							0			0		1

Oプール	京都成章	札幌山の手	長崎北陽台	勝ち	負け	引き分け	勝ち点	総得点	総失点	得失点差	トライ数	順位
京都成章		①	②				0			0		1
札幌山の手			③				0			0		1
長崎北陽台							0			0		1

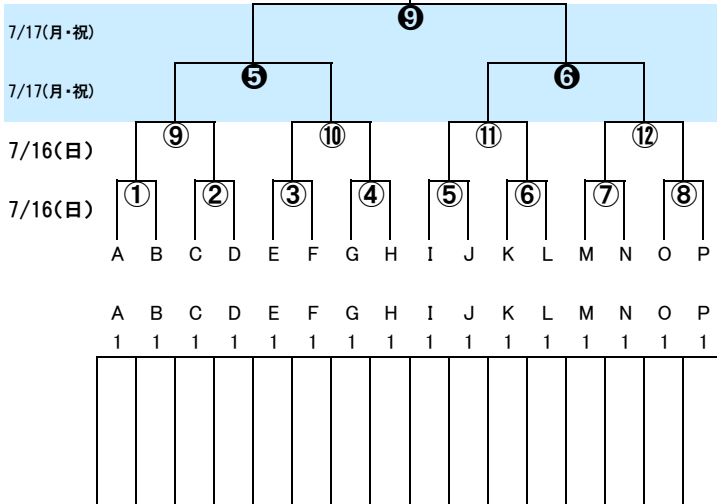
Pプール	筑紫	下伊那農業	流経大柏	勝ち	負け	引き分け	勝ち点	総得点	総失点	得失点差	トライ数	順位
筑紫		①	②				0			0		1
下伊那農業			③				0			0		1
流経大柏							0			0		1

7月15日(土) 予選プール

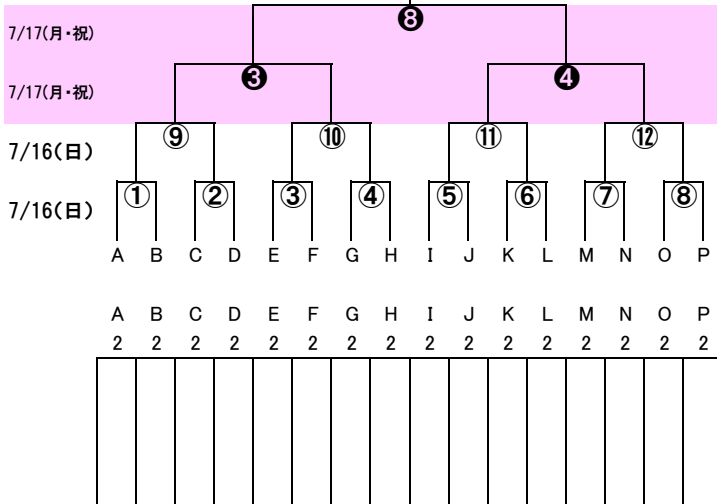
	K.0	江戸川区陸上競技場	K.0	江戸川区臨海球技場	K.0	江東区夢の島競技場	K.0	葛飾区総合陸上競技場
第1試合		A プール①		E プール①		I プール①		M プール①
	15:00	尾道 × 桐蔭学園	15:00	倉吉総合産業 × 若溪学園	15:00	高知中央 × 御所実業	15:00	西陵 × 新潟工業
第2試合		B プール①		F プール①		J プール①		N プール①
	15:20	日本航空石川 × 山口	15:20	若狭東 × 城東	15:20	仙台育英 × 熊本西	15:20	大分東明 × 三本木農業
第3試合		C プール①		G プール①		K プール①		O プール①
	15:40	高鍋 × 秋田中央	15:40	朝明 × 深谷	15:40	山形中央 × 報徳学園	15:40	京都成章 × 札幌山の手
第4試合		D プール①		H プール①		L プール①		P プール①
	16:00	清水南 × 倉敷工業	16:00	石見智翠館 × 名護	16:00	高松北 × 日川	16:00	筑紫 × 下伊那農業
第5試合		A プール②		E プール②		I プール②		M プール②
	16:20	近大和歌山 × 尾道	16:20	松山聖陵 × 倉吉総合産業	16:20	國學院栃木 × 高知中央	16:20	鹿児島実業 × 西陵
第6試合		B プール②		F プール②		J プール②		N プール②
	16:40	國學院久我山 × 日本航空石川	16:40	東京農大二 × 若狭東	16:40	東海大仰星 × 仙台育英	16:40	高岡第一 × 大分東明
第7試合		C プール②		G プール②		K プール②		O プール②
	17:00	関商工 × 高鍋	17:00	東福岡 × 朝明	17:00	佐賀工業 × 山形中央	17:00	長崎北陽台 × 京都成章
第8試合		D プール②		H プール②		L プール②		P プール②
	17:20	黒沢尻工業 × 清水南	17:20	磐城 × 石見智翠館	17:20	膳所 × 高松北	17:20	流経大柏 × 筑紫
第9試合		A プール③		E プール③		I プール③		M プール③
	17:40	桐蔭学園 × 近大和歌山	17:40	若溪学園 × 松山聖陵	17:40	御所実業 × 國學院栃木	17:40	新潟工業 × 鹿児島実業
第10試合		B プール③		F プール③		J プール③		N プール③
	18:00	山口 × 國學院久我山	18:00	城東 × 東京農大二	18:00	熊本西 × 東海大仰星	18:00	三本木農業 × 高岡第一
第11試合		C プール③		G プール③		K プール③		O プール③
	18:20	秋田中央 × 関商工	18:20	深谷 × 東福岡	18:20	報徳学園 × 佐賀工業	18:20	札幌山の手 × 長崎北陽台
第12試合		D プール③		H プール③		L プール③		P プール③
18:40	倉敷工業 × 黒沢尻工業	18:40	名護 × 磐城	18:40	日川 × 膳所	18:40	下伊那農業 × 流経大柏	

決勝トーナメント 7月16日(日)・17日(月・祝)

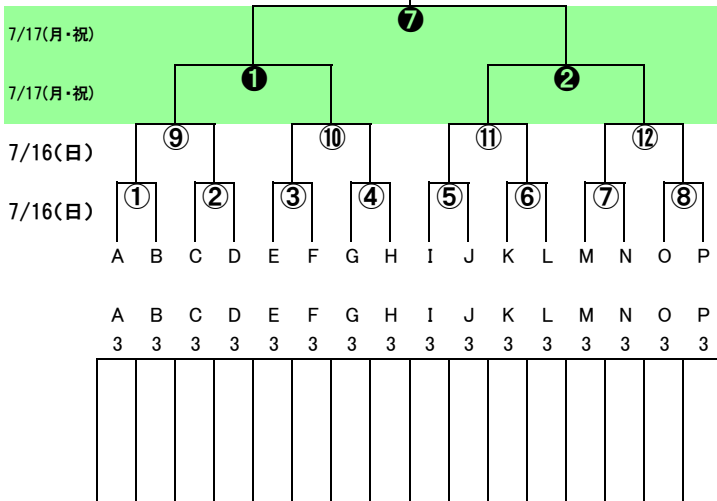
カップトーナメント



プレートトーナメント



ボウルトーナメント



1・2回戦

7/16(日)		1・2回戦		
		カップ	プレート	ボウル
		江戸川区陸上	江東区夢の島	葛飾区陸上
①	15:00	1回戦	1回戦	1回戦
②	15:20	1回戦	1回戦	1回戦
③	15:40	1回戦	1回戦	1回戦
④	16:00	1回戦	1回戦	1回戦
⑤	16:20	1回戦	1回戦	1回戦
⑥	16:40	1回戦	1回戦	1回戦
⑦	17:00	1回戦	1回戦	1回戦
⑧	17:20	1回戦	1回戦	1回戦
⑨	17:40	2回戦	2回戦	2回戦
⑩	18:00	2回戦	2回戦	2回戦
⑪	18:20	2回戦	2回戦	2回戦
⑫	18:40	2回戦	2回戦	2回戦

準決勝・決勝

7/17(月・祝)		江戸川区陸上競技場
①	9:30	ボウル準決勝
②	9:50	ボウル準決勝
③	10:10	プレート準決勝
④	10:30	プレート準決勝
⑤	10:50	カップ準決勝
⑥	11:10	カップ準決勝
		インターバル
⑦	11:40	ボウル決勝
⑧	12:20	プレート決勝
⑨	13:00	カップ決勝