

第1日(5月14日)

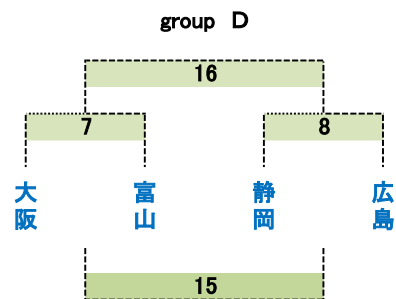
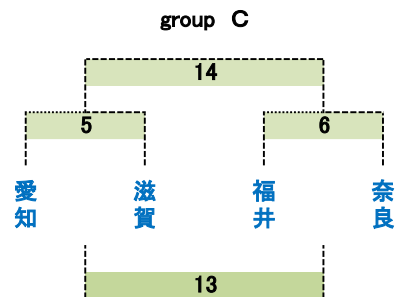
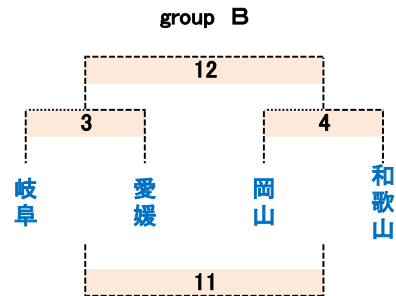
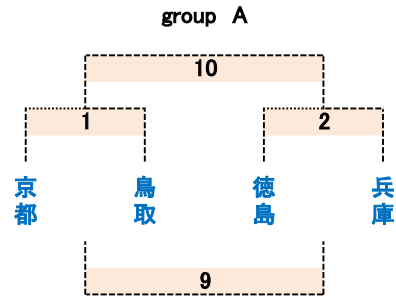
メインランド
サブランド

10:00 ~ 10:20  
代表者会議

1	11:00 ~ 11:15	京都	vs	鳥取
2	11:20 ~ 11:35	徳島	vs	兵庫
3	11:40 ~ 11:55	岐阜	vs	愛媛
4	12:00 ~ 12:15	岡山	vs	和歌山
5	11:00 ~ 11:15	愛知A	vs	滋賀
6	11:20 ~ 11:35	福井	vs	奈良
7	11:40 ~ 11:55	大阪	vs	富山
8	12:00 ~ 12:15	静岡	vs	広島

ブレイクタイム

9	12:55 ~ 13:10	1負	vs	2負
10	13:15 ~ 13:30	1勝	vs	2勝
11	13:35 ~ 13:50	3負	vs	4負
12	13:55 ~ 14:10	3勝	vs	4勝
13	12:55 ~ 13:10	5負	vs	6負
14	13:15 ~ 13:30	5勝	vs	6勝
15	13:35 ~ 13:50	7負	vs	8負
16	13:55 ~ 14:10	7勝	vs	8勝



第2日(5月15日)

メインランド
サブランド

1	10:30 ~ 10:45	A3位	vs	B4位
2	10:50 ~ 11:05	C4位	vs	D3位
3	10:30 ~ 10:45	C3位	vs	D4位
4	10:50 ~ 11:05	A4位	vs	B3位
5	11:10 ~ 11:25	A1位	vs	B2位
6	11:30 ~ 11:45	C2位	vs	D1位
7	11:10 ~ 11:25	C1位	vs	D2位
8	11:30 ~ 11:45	A2位	vs	B1位
9	11:55 ~ 12:10	1負	vs	2負
10	12:15 ~ 12:30	1勝	vs	2勝
11	11:55 ~ 12:10	3負	vs	4負
12	12:15 ~ 12:30	3勝	vs	4勝
13	12:35 ~ 12:50	5負	vs	6負
14	12:55 ~ 13:10	5勝	vs	6勝
15	12:35 ~ 12:50	7負	vs	8負
16	12:55 ~ 13:10	7勝	vs	8勝
17	13:20 ~ 13:35	9勝	vs	11勝
表彰	13:40 ~ 13:45			
18	13:50 ~ 14:05	10勝	vs	12勝
表彰	14:10 ~ 14:15			
19	14:20 ~ 14:35	13勝	vs	15勝
表彰	14:40 ~ 14:45			
20	14:50 ~ 15:05	14勝	vs	16勝
表彰	15:10 ~ 15:15			

Cup Tournament《1位2位Group》

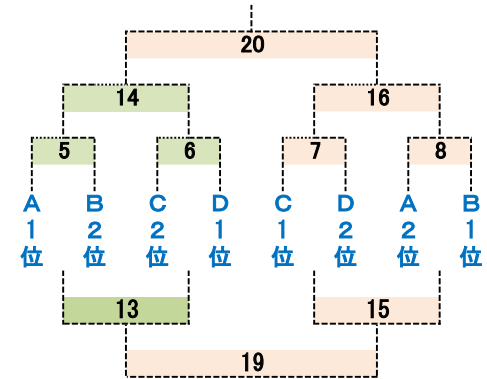


Plate Tournament《3位4位Group》

